



Светильник ВЭЛАН 41-СД.Л. из нержавеющей стали



**1Ex d e q IIC T6...T5 Gb, 2ExeqII T6,
РП Ex d e q I Mc, РП Ex e q I Mc,
Ex tb IIIC T80°C...T95°C Db**



Назначение

Взрывозащищенные светильники из нержавеющей стали со светодиодной панелью серии ВЭЛАН41 и ВЭЛАН41-АК (с возможностью работы от аккумуляторов) предназначены для стационарной установки на промышленных предприятиях, опасных по взрывоопасному газу и пыли, в соответствии с маркировкой взрывозащиты.

Особенности

- Корпус из нержавеющей стали позволяет применять светильники в производствах с особо агрессивными средами.
- Применение светодиодных источников света позволяет сократить расходы на обслуживание. Срок службы светодиодов составляет порядка 100 000ч.
- Светодиодный источник света при одинаковом световом потоке потребляет до десяти раз меньше электроэнергии, чем лампа накаливания. КПД светильника приближается к 100%, что также сказывается на энергосбережении.
- Возможность установки внутри светильника блока аварийного управления с аккумулятором, обеспечивающего автономную работу светильника не менее 1 часа. Два габарита корпуса в зависимости от мощности 25Вт и 50Вт.

Конструкция

Светильник состоит из корпуса, изготовленного из нержавеющей стали, который образует оболочку с видом взрывозащиты «е». Защитное стекло - термостойкое, особо прочное, с высокой светопропускающей способностью. Выдерживает попадание холодной струи воды на работающий светильник без потери прочностных характеристик. Внутри корпуса установлены взрывозащищенный драйвер, питающий светодиоды, клеммные зажимы для подключения питания. При заказе светильника с аккумулятором, дополнительно устанавливается аккумулятор и взрывозащищенный блок управления. Внутри и снаружи светильника установлены болты заземления. **О п ц и о н а л ь н о** возможна установка микровыключателя (Ex-компонент), обеспечивающего отключение питания всех полюсов патрона при открывании крышки светильника.

Источник света

Сверхъяркие светодиоды.

Комплектность поставки

Светильник поставляется в комплекте с выбранным креплением, а так же двумя кабельными вводами для небронированного кабеля.

Дополнительно заказываются:

Вместо кабельных вводов, устанавливаемых по умолчанию:

- ВК-Х-ВЭЛ1БМ-М25х1,5-Ехе для бронированного кабеля;
- ВК-Х-ВЭЛ1БТ-М25х1,5-Ехе-Г3/4" для бронированного и не бронированного кабеля в трубе или для присоединения этого кабеля в металлорукаве с помощью муфты ММРн-20.

Технические характеристики

Маркировка взрывозащиты	1Ex d e q IIC T6...T5 Gb, 2ExeqII T6, РП Ex d e q I Mc, РП Ex e q I Mc, Ex tb IIIC T80°C...T95°C Db
Степень защиты от внешних воздействий:	IP65 IP66
Напряжение питания	230В AC±10%, 50Гц
Время работы в аварийном (автономном) режиме	не менее 1 часа
Тип аккумулятора	литий ионный
Количество кабельных вводов	2 кабельных ввода М25х1,5
Диаметр подводимого кабеля	11-18 мм
Сечение подсоединяемых жил	3х(1,5-4)мм ² (L+N+PE)
Тип и мощность ламп	сверхъяркие светодиоды, общей мощностью 25Вт или 50Вт
Коэффициент мощности	cosφ>0,98
Класс защиты от поражения электрическим током по ГОСТ 12.2.007.0	I
Температура окружающей среды:	от -5°C до +35°C от -45°C до +40°C от -60°C до +50°C от -65 (70)°C до +50°C
- спец. исполнение	
Защита от повышенного напряжения	опционально возможна установка защиты от повышения напряжения
Номер технических условий	ТУ 3461-013-00213569-2009

Структура условного обозначения

ВЭЛАН41-АК-СД.Л.Х1Х2(ХЗ)-Х4-Х5

ВЭЛАН41 - светильник взрывозащищенный из нержавеющей стали.

АК – индекс, указывающий на наличие в светильнике аккумуляторной батареи и возможность работы светильника от неё. В том случае, если аккумулятор не требуется, индекс не указывается.

СД.Л. – индекс, указывающий на применение светодиодных источников света.

Х1 - мощность (Вт): 25, 50.

Х2 - тип крепления: П - потолочное крепление; Н – настенное; К - на крюке;

О – на опоре; Р – на рым-болте.

X3 - напряжение питания и тип тока.

X4 - маркировка взрывозащиты: 1Ex d e q IIC T6...T5 Gb; 2ExeqII T6; РП Ex d e q I Мс; РП Ex e q I Мс.

X5 - вид климатического исполнения и категория размещения светильника по ГОСТ 15150: УХЛ1; В1; ОМ1; У5 (для применения в подземных выработках).

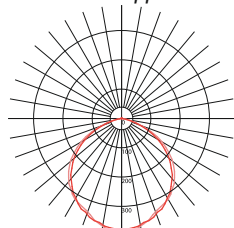
Пример формулировки заказа:

Светильник взрывозащищенный светодиодный для стационарной установки в помещениях

предприятий, опасных по взрывоопасному газу и пыли, с корпусом из нержавеющей стали, возможностью работы в аварийном (автономном) режиме от аккумулятора, мощностью 50Вт, напряжением питания 230 В переменного тока, потолочным креплением, маркировкой взрывозащиты 1Ex d e q IIC T6 Gb: **ВЭЛАН41-АК-СД.Л.50П(230АС)-1Ex d e q IIC T6 Gb -УХЛ1**

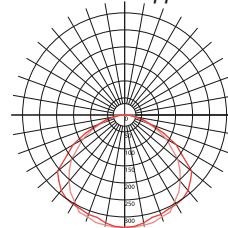
Фотометрические кривые

ВЭЛАН41-СД.Л.25



2 615 Лм

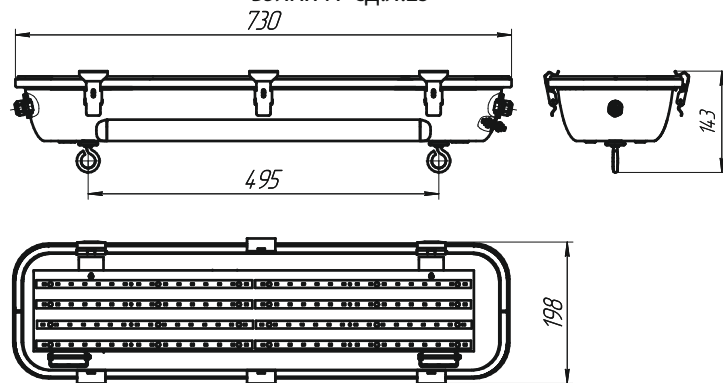
ВЭЛАН41-СД.Л.50



5 230 Лм

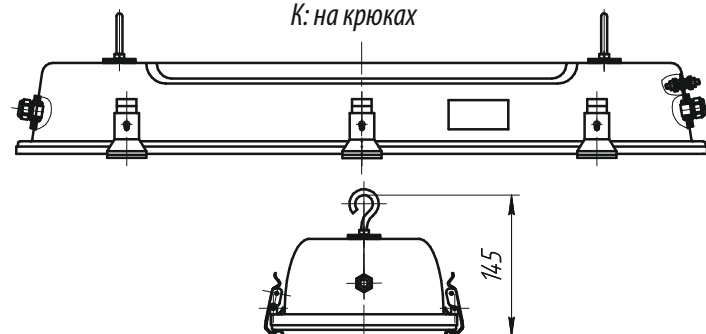
Габаритные и присоединительные размеры

ВЭЛАН41-СД.Л.25

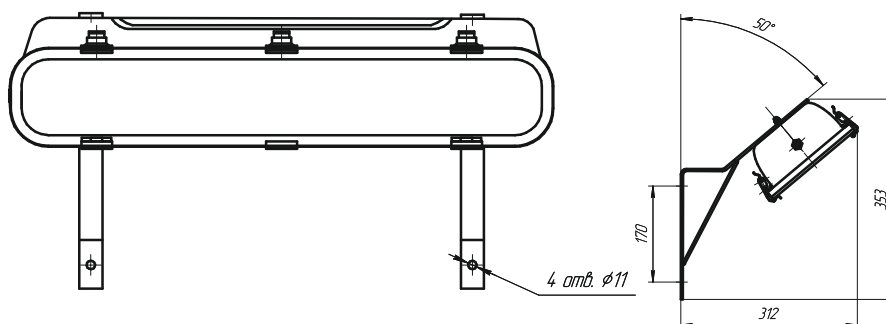


Масса: 5,5 кг

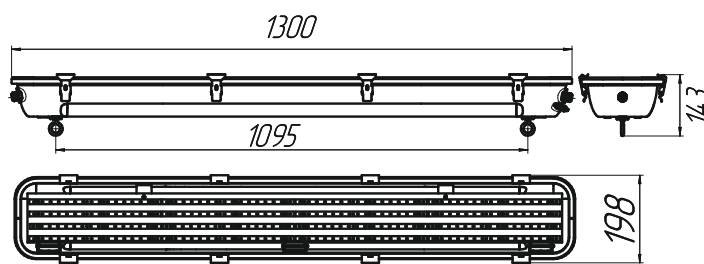
К: на крюках



Н: настенное крепление



ВЭЛАН41-СД.Л.50



Масса: 9,75 кг

П: потолочное крепление

